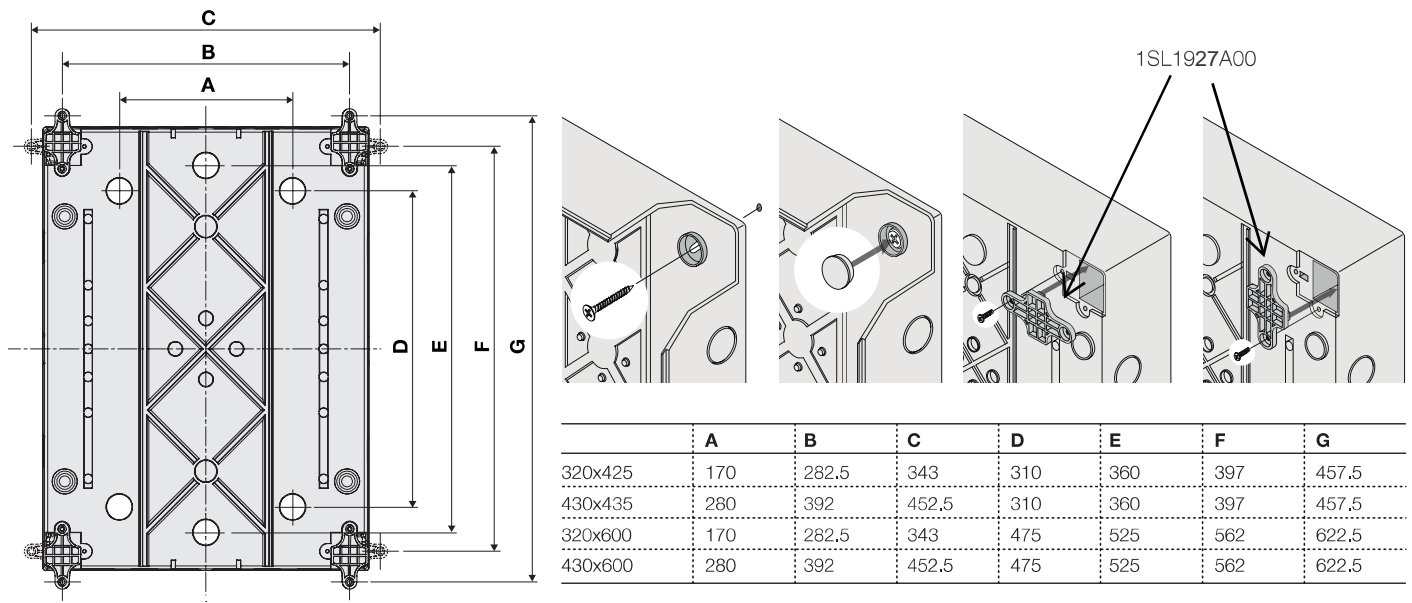
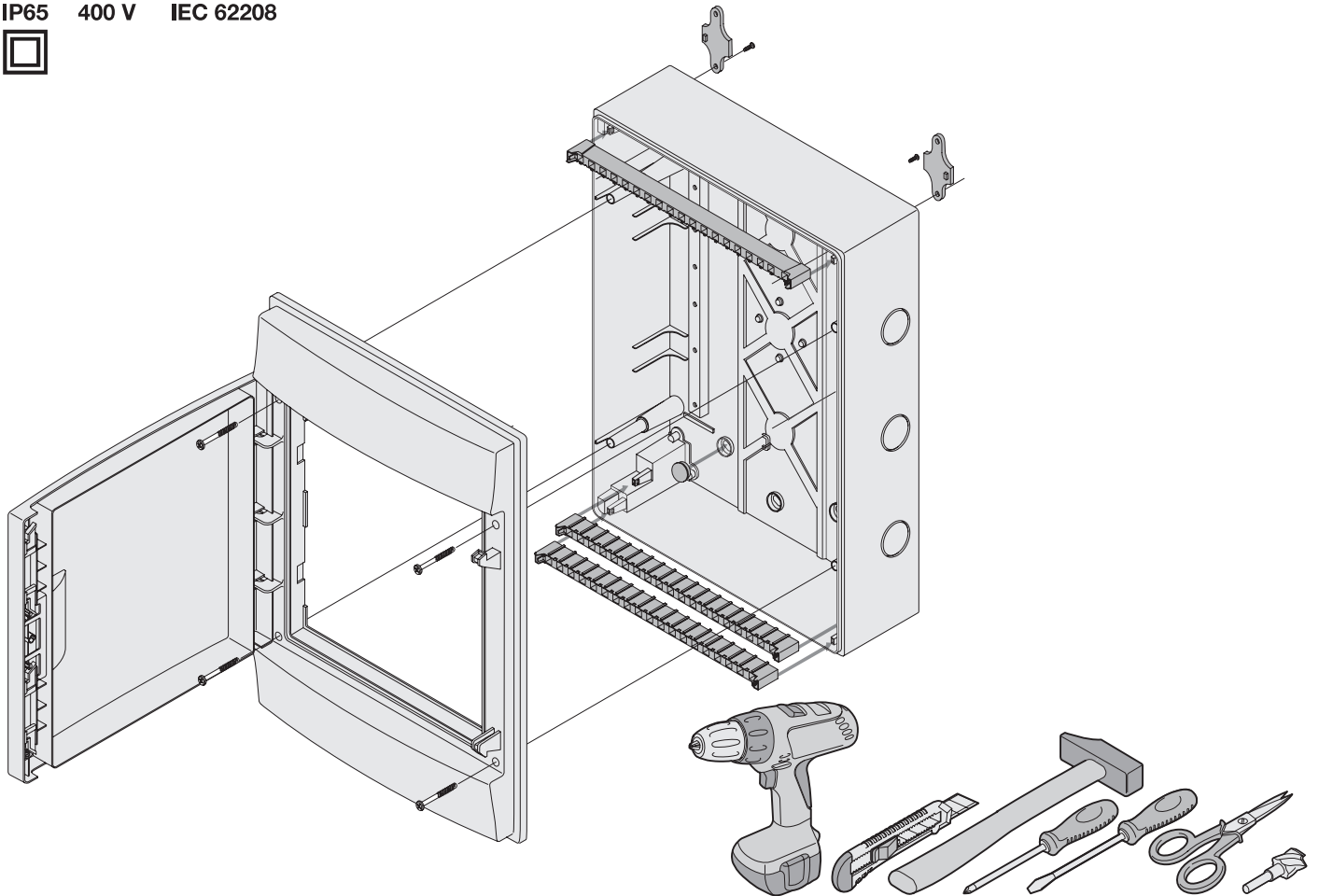
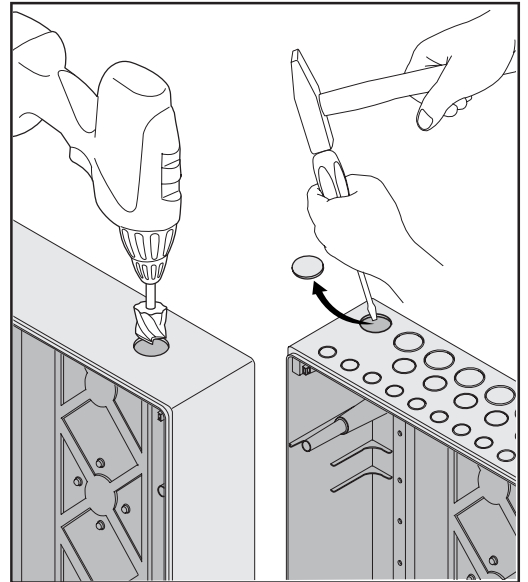
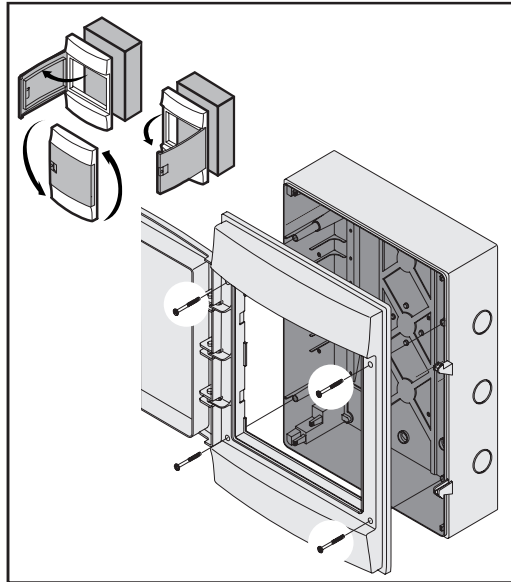
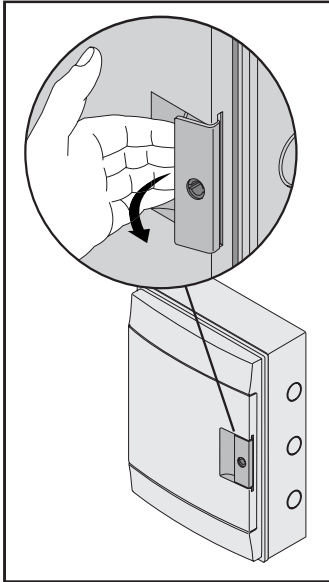


Mistral65H SWITCH-BOARD

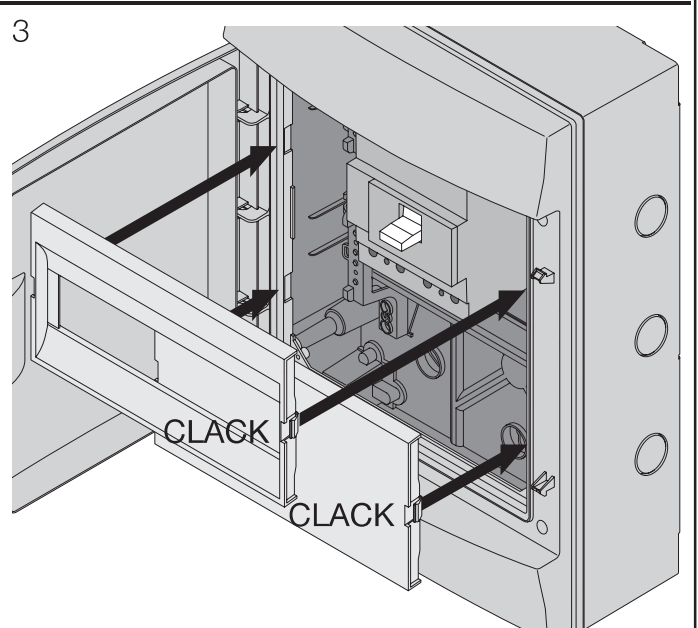
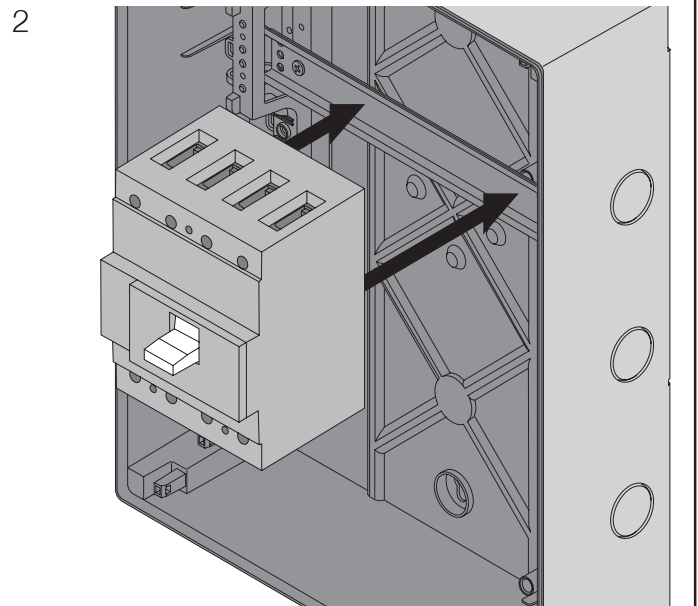
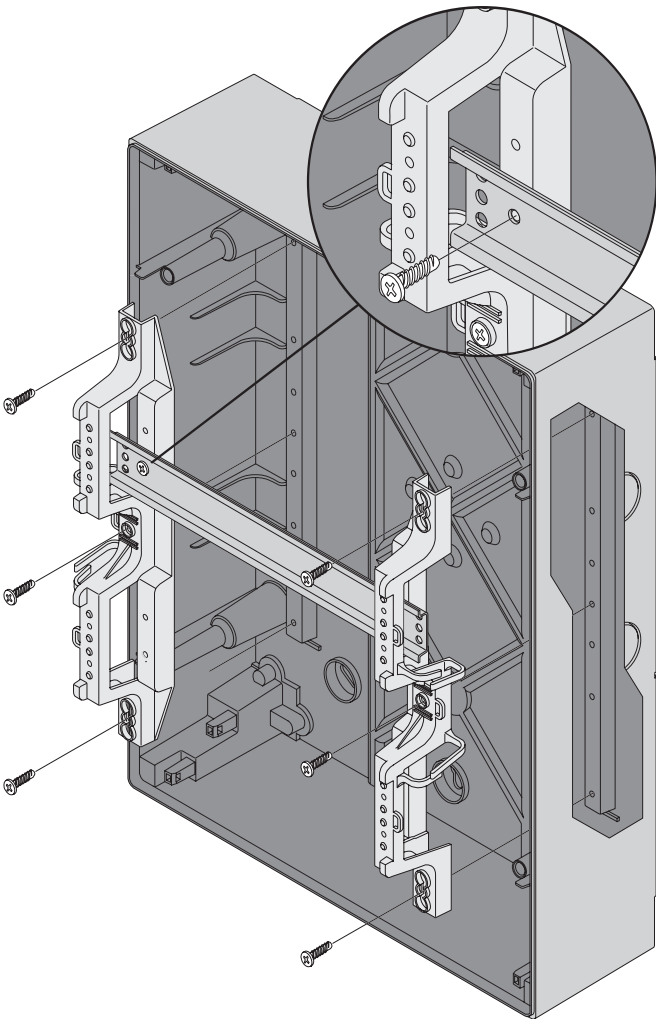
IP65 400 V IEC 62208

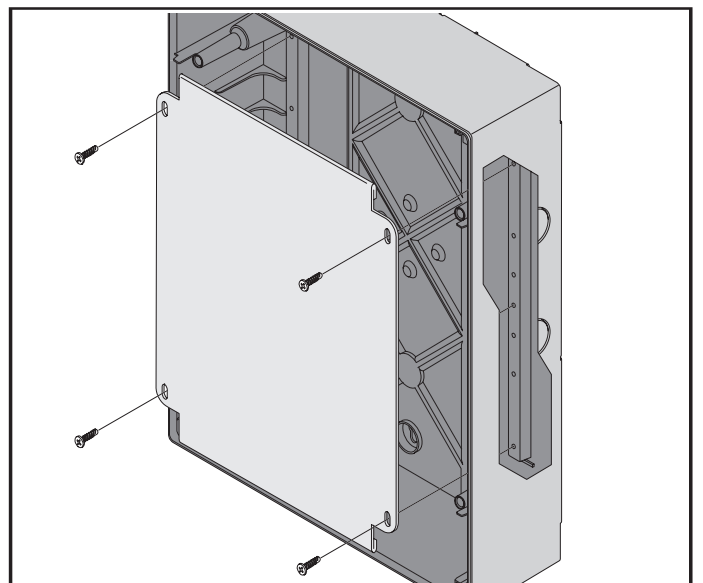
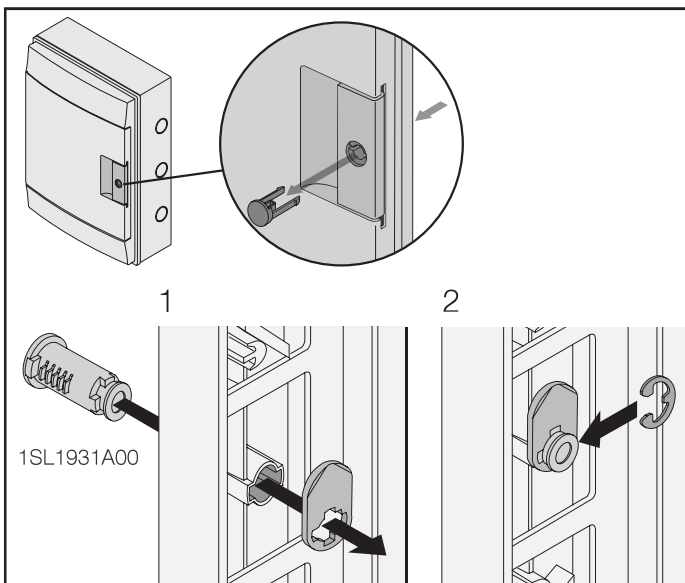
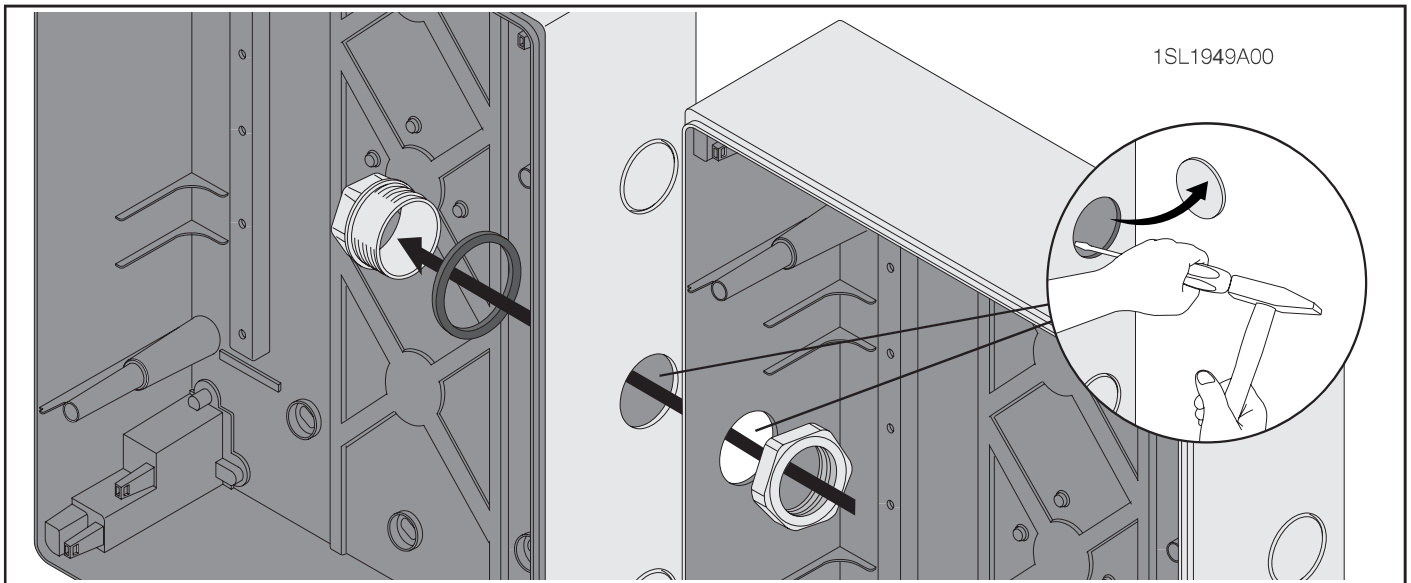
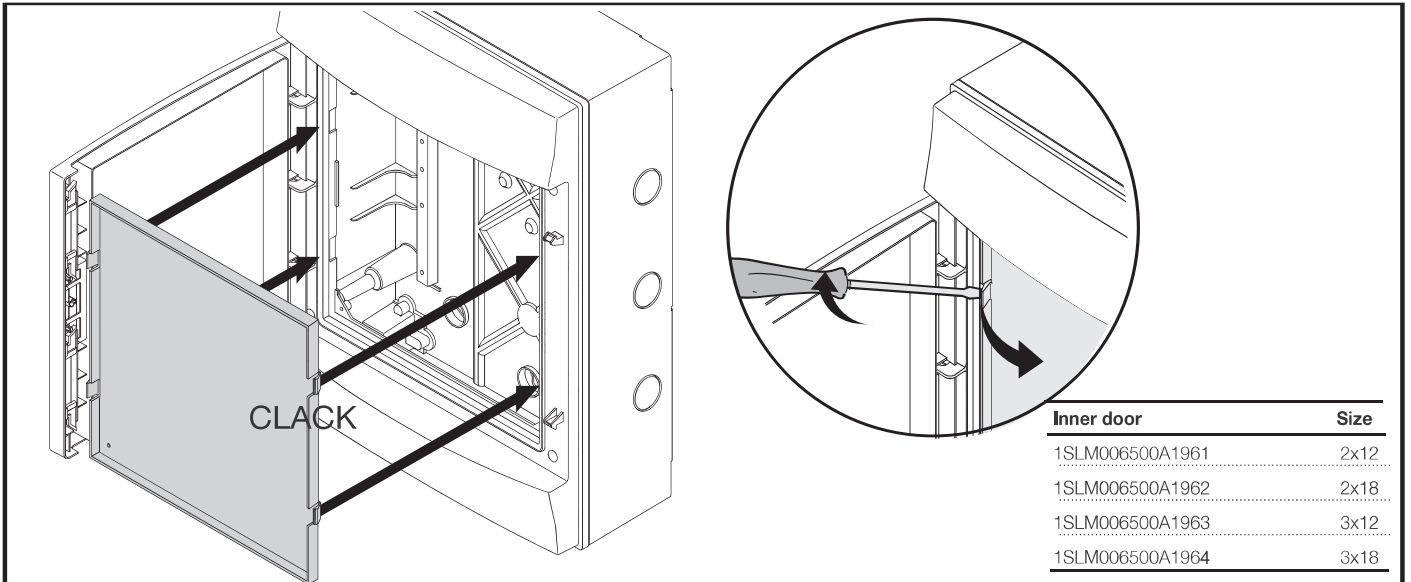


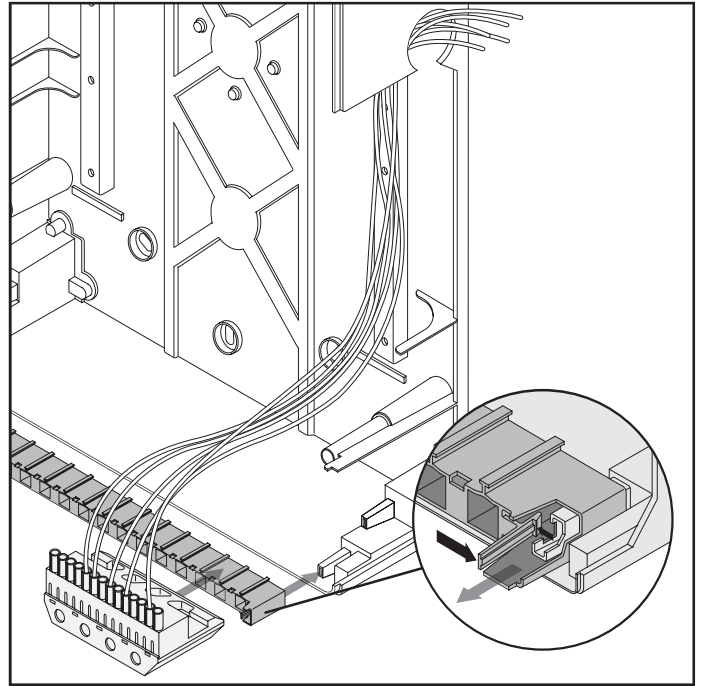
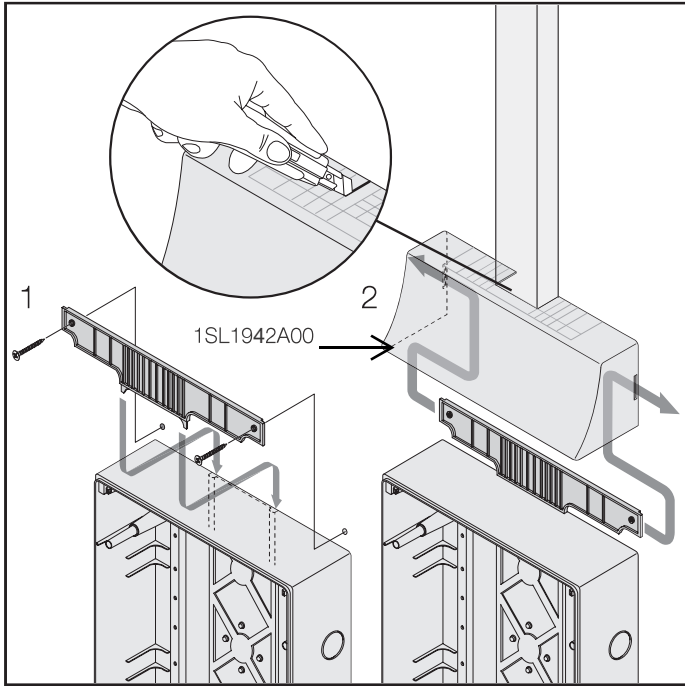


1

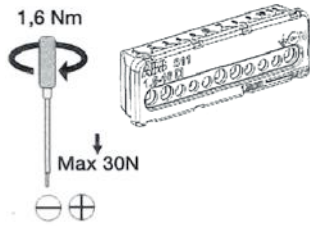
Kit Tmax XT	Size
1SLM006500A1969	2x12
1SLM006500A1970	2x18
1SLM006500A1959	3x12
1SLM006500A1960	3x18





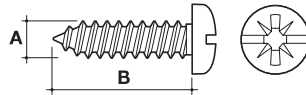
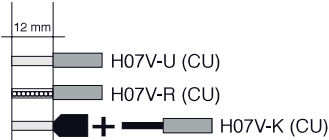


Screw terminal



Technical data:

U_N: AC 400V / 50/60 Hz
 I_N: AC 100A
 T: +40 / -5° C
 IP2X



A (mm)	B (mm)			max (N/m)
3.5	12	6.5x1	PH1	0.8
5	42	8x1.2	PH2	1.3

DOUBLE INSULATION

The symbol given on the electrical boxes, panels and soaled boxes, indicates that they are made in such a way as to realize protection against indirect contacts, by means of complete insulation.

For this purpose, they must be correctly installed according to the instructions supplied with the product and by using the accessories supplied (screw caps).

DOPPIO ISOLAMENTO

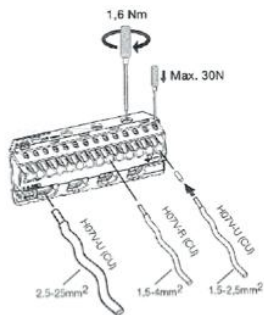
Il simbolo riportato sui centralini - quadretti scatole indica che sono costruiti in modo tale da realizzare la protezione contro i contatti indiretti mediante l'isolamento completo.

A questo fine esse devono essere correttamente installati secondo le istruzioni che accompagnano il prodotto ed utilizzando gli accessori forniti in dotazione (tappi copriviti)

Due to possible developments of standards as well as of materials, the characteristics and dimensions specified in the this document may only be considered binding after confirmation by ABB SACE.

Per tener conto dell'evoluzione delle Norme e dei materiali, le caratteristiche e le dimensioni di ingombro indicate nel presente documento si potranno ritenere impegnative solo dopo conferma da parte di ABB SACE.

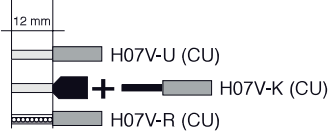
Screwless terminal



Technical data:

U_N: AC 400V / 50/60 Hz
 I_N: 63A
 T: +40 / -5° C
 IP2X

ERC



Screw terminal (Basic range)



Technical data:

U_N: AC 400V / 50/60 Hz
 I_N: 100A
 T: +60°C / -25°C
 IP2X

CE - ERC

DIAM. 4,5 mm = 1,5-10 mm²
 DIAM. 5,6 mm = 1,5-16 mm²



EN61439-3



I_e.....A



U_e.....V



Hz.....



Warning! Installation by person with electrotechnical expertise only.
Warnung! Installation nur durch elektrotechnische Fachkraft.
Avvertenza! Fare installare solo da un elettricista qualificato.
Avertissement! Installation uniquement par des personnes qualifiées en électrotechnique.
¡Advertencia! La instalación deberá ser realizada únicamente por electricistas especializados.

